

8.5 FF06 proplachovatelné filtry

Jemné proplachovatelné filtry FF06 jsou určeny na zachycování mechanických nečistot z vody.

Tělo filtru je zhotoveno z lisované mosazi a je opatřeno připojovacími šroubeními s vnějším závitem.

Filtry jsou vybaveny jemným filtračním sítkem z nerezové oceli o jemnosti filtrace 100 μm . Voda protéká sítkem a postupuje k výstupu z filtru. Nečistoty, usazené na dně filtrační jímky, lze snadno odstranit otevřením odkalovacího ventilu G 1/4".

Během proplachování není přerušena dodávka filtrované vody. Filtry se vyznačují snadnou údržbou nebo výměnou filtračního sítky, bez nutnosti vyjmutí filtru z potrubí. Pro demontáž filtrační jímky je filtr vybaven montážním klíčem.



Filtry se dodávají v provedení:

- **FF06-xx / AA** - pro max. teplotu 40°C, PN max. 16 bar - s průhlednou plastovou filtrační jímkou
- **FF06-xx / AAM** - pro max. teplotu 80°C, PN max. 16 bar - s filtrační jímkou z bronzu.

Technická data filtrů FF06					
Připojení studená voda	R	1/2"	3/4"	1"	1 1/4"
Připojení horká voda	R	1/2"	3/4"	1"	-
Světlost	DN	15	20	25	32
Kapacita průtoku Kvs	m ³ /h	3,3	6,3	7,2	8,5
Rozměry	L	140	158	179	197
	I	80	90	100	105
	H	158	180	180	180
Hmotnost	kg	0,7	1,0	1,3	1,5
Obj.č. FF06-xx /AA studená		8.5.1.1	8.5.2.1	8.5.3.1	8.5.4.1
Obj.č. FF06-xx /AAM horká		8.5.1.2	8.5.2.2	8.5.3.2	--

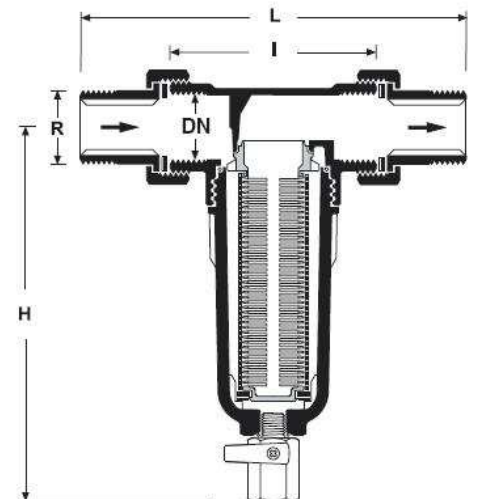


Diagram tlakových ztrát filtrů

